



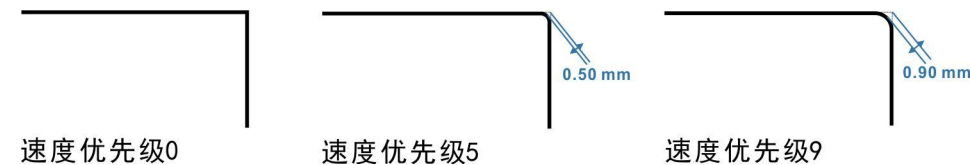
## 系统常用功能及易混淆功能说明:

## 1.速度优先等级功能 [菜单三速度优先等级设置]

在设定的等级范围内压缩路径保证加工速度的功能。机台在实际的运动过程中，如在拐角处对单个电机轴来说实际上是一个正反转的过程，为了减少机械的震动和防止失步，必须在正反转时将速度降低到接近 0，也就是对机台来说在拐角时是必须要减速的。

但对点胶来说如果速度不一致又会导致胶量的不一致，为了解决这个问题，在精度允许的情况在拐角处变成一个小圆弧过渡，这样就可以让拐角处的速度和直线的速度比较一致，以解决胶量不一致，但这个是在牺牲路径精度的情况下实现的，所以设置这个值的时候要速度和路径精度都要参考，取一个适当的值。

速度优先等级的值是 0-255 级，数值越大则速度越均匀但路径误差越大，如为 0 级则不会对加工路径进行优化，但在拐点的速度则会减小，下图是优先级和路径误差的关系图：



## 2.空闲停留位置 [菜单二空闲停留点坐标设置]

空闲停留点是指点胶加工结束后和回原点完成后停留的位置。可设置以下三个选项：1.以设定的坐标为空闲停留点；2.以点胶起点上方为空闲停留点；3.以点胶结束上方为空闲停留点。一般的点胶加工可以选择 2 或 3 选项工作效率会高些；但如需针头清理或空闲时定时出胶则需要选择第 1 项，这样可将该坐标设到针头清理处或定时出胶接胶处。

## 3.空闲滴胶功能 [菜单二空闲滴胶时间设置/空闲滴胶位置设置]

该功能主要用来防止胶水在空闲不工作时在针嘴处固化。当开启该功能时只要设备空闲时间达到设定值，便会自动运行至空闲滴胶位置，打开胶枪执行滴胶动作。如不启用该功能则将 [菜单二空闲滴胶时间设置] 选项中的出胶时间或间隔时间设置为 0 即可。

## 4.清洗针头功能 [菜单二清洗针头位置设置/清洗针头动作设置]

该功能用于清洗针头，防止设备在连续加工时针头出现积累污垢影响生产的问题。系统正常加工时，当达到设定的计数值时，系统自动运行至针头清洗位置执行清洗动作清洗针头。

## 5.手动对针功能 [菜单二手动对针点设置/手动校准对针]

该功能用于修正更换针头后出现偏移引起的加工误差。执行手动对针操作时，设备自动移动到对针点坐标上方 3mm 处（防止碰撞），然后通过手持编程器手动将针头移动到对针点后按确定键即可完成校准对针点操作；操作完成后所有的点胶加工坐标值将补偿针头偏移的误差以保证加工精度不变。

该功能也可在无手持编程器的情况下使用专用的校准对针点键盘，只要机器在空闲状态下按下校准对针点键盘的“确认”键即可进入对针点操作，此时键盘面膜上的 LED 会闪烁，然后按键盘上的手动移动键将针头移动到对针点处，再按“确认”键即可完成校准对针点操作，完成后 LED 熄灭退出。

## 6.自动对针功能 [菜单二自动对针点设置/自动校准对针点]

该功能用于修正更换针头后出现偏移引起的加工误差。执行自动对针操作时，设备自动移动到上一次的对针点坐标，然后进行左右、前后、上下移动搜索 X、Y、Z 方向感应器触发点，得到新的对针点坐标。通过对比上一次和新得到的对针点坐标，分别得到 X、Y、Z 坐标差值。把所有的孔位编程点按差值进行坐标偏移，得到新的编程点坐标。

非常感谢您使用我司的产品，第一次拿到产品时请仔细阅读本手册，您可以从中了解到本产品的电气特性、外围电气连接和一些功能说明，以便您可以快速的将本产品部署在设备上。

系统通用输入输出为 24V 电压域端口，轴信号口为 5V 电压域端口。USB 口为 U 盘接口，用作系统文件加工文件等导入导出和系统升级。

系统的输入口为上拉输入，输入口拉低至 0V 视为有效信号；输出口为开漏输出，系统不输出时输出口对外悬空；输出口输出有效时输出口与内部 0V 导通。

推荐按照本手册的接线示意图（2 页）进行接线，设备完成接线后请先进行 24V 对 0V 的导通测试，确认无短路现象时再执行上电操作。上电后系统电源指示灯（红灯 POWER）正常亮起，运行指示灯（绿灯 RUN）正常闪烁即表示为系统已正常工作。若电源指示灯未正常亮起或发光暗淡请执行以下检查：(1)检测 24V 开关电源是否正常工作；(2)24V 电路中是否有短路现象；(3)点胶系统板载 5A 保险丝是否烧毁。

## 系统菜单进入方法:

菜单四：按住手持上的停止按钮不放 + 菜单一按钮。此菜单功能主要为设置系统各项参数。

菜单五：按住手持上的停止按钮不放 + 菜单二按钮。此菜单功能主要为设置系统默认加工参数。

菜单六：按住手持上的停止按钮不放 + 菜单三按钮。此菜单功能主要为隐藏和锁定其它菜单项。

第一次启动设备，系统正常运行后如果提示“回原点”操作时，请按手持编程器上的取消按钮跳过本次动作。同时执行以下步骤完成机器的相关参数设置：

## 步骤一. 设置各轴参数 [菜单四 XYZ 轴参数设置]

每转脉冲数：指系统驱动对应轴电机转动一周所需要发出的脉冲个数，即该轴驱动器的细分数。

螺距：指对应轴电机转动一圈后设备实际运动的距离。

无减速器：螺距 = 皮带轮周长或丝杆螺距

最大运动速度 = 电机最大转速 \* 螺距 \* 80%

有减速器：螺距 = 皮带轮周长或丝杆螺距 / 减速比

行程：指对应轴能够移动的最长距离。

原点偏移：原点偏移值可以为 0 或正负值，即捕获到原点位置后再偏移设定的值作为 0 坐标。

原点信号类型：常闭/常开：当电机轴没有触发到原点时，原点捕获传感器输出是低电平或微动开关是传感器是闭合状态为常闭，反之为常开；屏蔽：如选择屏蔽则该轴不使用回原点功能。

## 步骤二. 设置各轴加速度 [菜单四各项加速度设置]

启动/停止加速度：开环控制推荐在 1000 - 8000 范围之内；闭环控制推荐设置在 1000 - 15000 范围之内。

具体需要根据实际机械结构来确定，启动加速度等于停止加速度。

急停加速度：

启动/停止加速度小于 6000：急停加速度 = 6000

启动/停止加速度大于 6000：急停加速度 = 启动/停止加速度 + 2000

手动启动加速度：推荐设置在 100 - 1000 范围之内，便于精确灵活的编程定位和操作设备。

手动停止加速度：推荐设置在 1000 - 4000 范围之内，便于精确灵活的编程定位和操作设备。

## 步骤三. 设置按钮及指示灯端口 [菜单四设置按钮使用输入口设置专用功能输出口]

根据实际按钮接线状态来设置相应的端口序号即可，按照推荐接线方式参数设置如下：

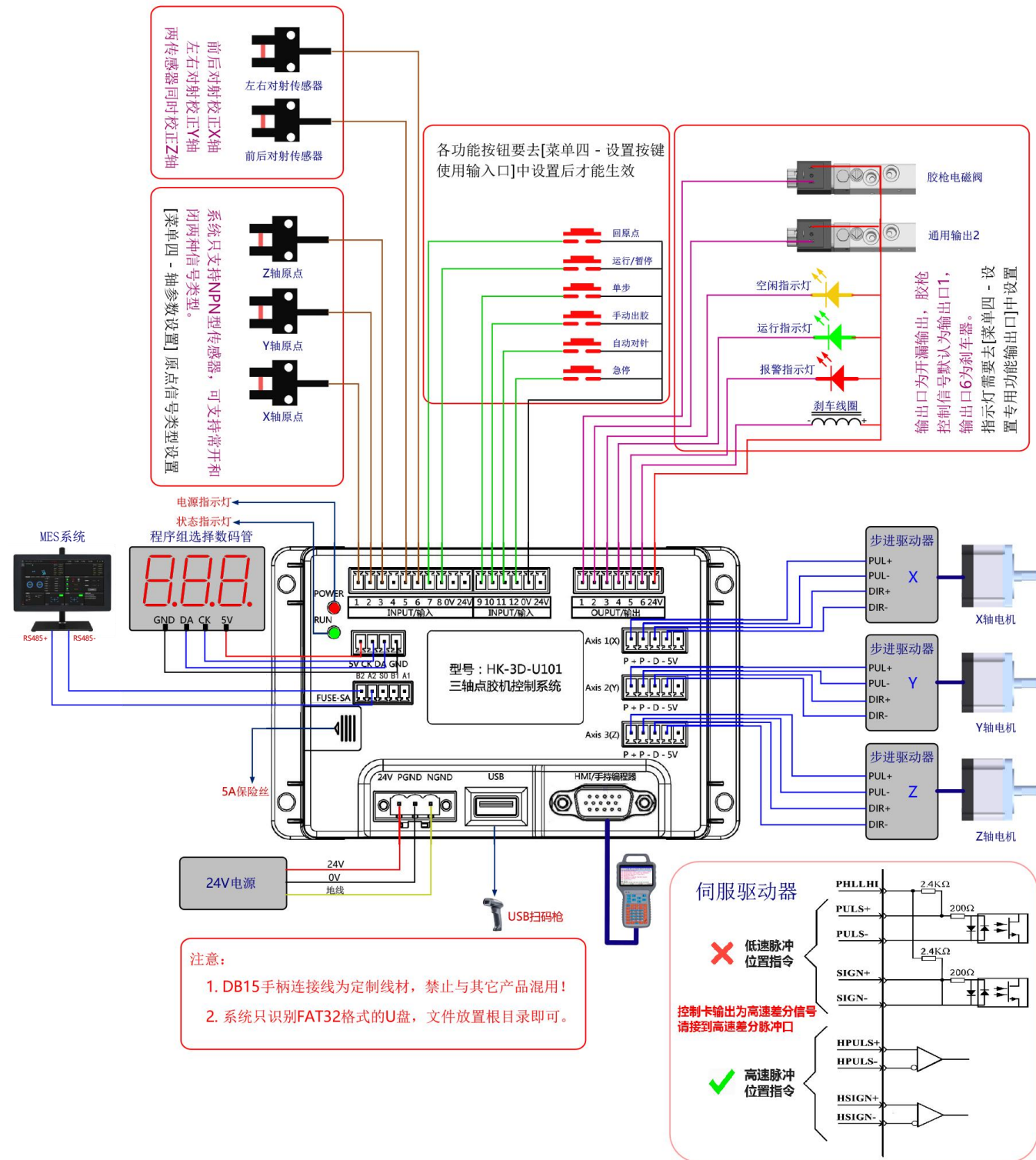
按钮：回原点 7、运行/暂停 8、单步 9、手动出胶 10、自动对针 11、急停 12。

指示灯：空闲指示灯 3、运行指示灯 4、报警指示灯 5。

## 步骤四. 设置各外设功能的输入输出信号

该步骤需根据设备实际情况，同时参考第 3 页进行对应设置。

# 恒控科技 HK-3D-U101 点胶系统接线图



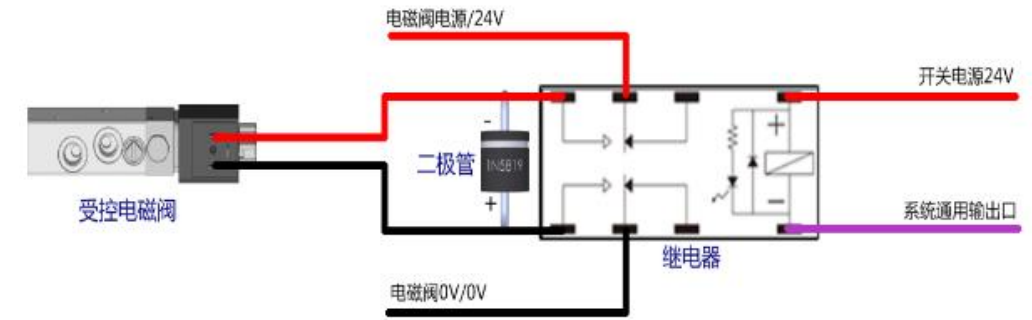
注:

1. 系统通用输入输出接口为默认出厂时未指定任何功能，本图例为参考接线，接线完成后需去对应菜单中进行设置。
2. 本系统原点传感器安装位置等同于原点位置和行程负限位，请将原点传感器安装在行程起始位置。

# 恒控科技 HK-3D-U101 点胶系统简要说明

注意:

1. 如果系统输出接口需要通过继电器隔离后对外部设备进行控制，请在继电器的受控侧并入一个反向二极管 1N5819，具体电路如右图所示。



2. 设备电气装配完成后请执行如下检测，以杜绝生产安全隐患！

使用万用表直流电压档测量板卡 PGND 与 EGND 之间电压。若不为 0V，则表示相应电源出现漏电，需要进行排查处理，右图为正常测量结果。



3. 当外接驱动器为闭环步进驱动器或伺服驱动器时，可以将板卡的急停信号脚接至驱动器的报警信号+端口，报警信号-端口接至 0V 同时驱动器与板卡之间需要共 0V，这种接法在驱动器发出报警信号时便可以立即触发系统的急停报警动作。如果伺服驱动器需要外部给出使能信号时，请按照驱动器厂商给出的接线图接线使其产生驱动器上电即使能的效果。

输入输出功能简介:

名称	功能	备注说明
输入口 1	X 轴原点信号输入	设备 X 轴原点信号输入。 仅支持 NPN 型传感器。
输入口 2	Y 轴原点信号输入	
输入口 3	Z 轴原点信号输入	
输入口 5	对针传感器前后对射信号输入	
输入口 6	对针传感器左右对射信号输入	
输入口 7-12	灵活的通用输入口	
输出口 1	点胶信号控制口	控制胶枪出胶, 连接点胶电磁阀负极。
输出口 2-5	灵活的通用输出口	灵活输出口, 开漏输出, 系统默认未绑定任何功能。 1. 多胶枪控制功能: 进入[菜单四 多胶枪设置] 中进行设置。 2. 状态指示灯功能: 进入[菜单四 设置专用功能输出口]中进行设置。 3. 回原点完成指示功能: 进入[菜单四 特殊功能输出口]中进行设置。 4. 输出控制气缸功能: 进入[菜单一 输出信号编程]中进行输出信号控制编程。
输出口 6	刹车控制口	控制刹车失能, 连接刹车器负极。