



【扫码了解更多】

系统组别功能说明:

系统采用孔位匹配加工参数组别的设计模式，每个孔位均可对应不同的组别参数。每组组别参数中包含了速度参数、时间参数、供料器参数、电批选择参数、拆螺丝工艺参数、各状态检测设置等参数，各组别之间参数独立。单边机台可支持 100 组组别参数，双机台支持 200 组组别参数。这使得本系统同样符合搬运功能需求：供料器位置作为取料位置，孔位作为放料位置。

系统输入输出信号功能说明:

名称	方向	功能说明	设置位置
电批堵转信号	输入	电批堵转信号，也叫电批扭力到达信号。加工时系统检测到该信号立即停止电批转动。	菜单 - 系统参数 - 电批参数设置 (智能电批相关设置在本页的智能电批设置)
电批驱动信号	输出	驱动电批转动信号。锁螺丝时输出该信号使电批工作。	
电批气缸控制信号	输出	电批下压气缸推出信号。锁螺丝前输出该信号推出该气缸。	
电批气缸原位信号	输入	下压气缸回原位检测。此信号表示螺丝锁付完成后下压气缸是否在设置的时间内回到原位，系统未收到信号报警“下压气缸返回故障”。	
深度到位检测信号	输入	螺丝锁付深度到位检测。此信号表示螺丝锁付完成后深度是否达标，可接下压气缸到位传感器或深度传感器，异常报警“深度检测失败”。	菜单 - 加工参数 - 编辑组别参数 - 供料器参数 1. 组别之间参数独立，故不同组别可设不同的供料器参数 2. 蓝色字体表示吸气模式专用端口，绿色字体表示吹气模式专用端口
螺丝就绪信号	输入	供料器螺丝准备好信号。系统收到该信号后执行取螺丝动作。(吸气) 螺丝吹出到位信号。系统收到该信号后执行锁螺丝动作。(吹气)	
请求/吸取螺丝信号	输出	真空吸取信号。收到螺丝准备好信号后系统输出该信号用于吸取螺丝。(吸气) 吹出螺丝信号。系统自动输出该信号用于吹出螺丝。(吹气)	
电批真空信号	输入	批头真空检测。此信号表示批头真空即批头携带的螺丝异常，系统未收到信号时报警“吸真空异常”。(吸气)	
电批反转信号	输出	电批反转控制信号。输出该信号与电批驱动信号控制电批反转。	菜单 - 加工参数 - 编辑组别参数
抛料位吹气信号	输出	吹出拆下的螺丝。在抛料位置输出该信号吹出批嘴中刚拆下的螺丝	菜单 - 系统参数 - 检测夹紧和自动取走
工件检测信号	输入	工件放下/到位信号。此信号表示工件已到位，系统收到此信号即自动开始加工产品。	
夹紧气缸控制	输出	夹紧气缸控制信号。系统输出此信号时气缸执行夹紧动作。	
夹紧气缸到位	输入	夹紧气缸夹紧到位信号。此信号表示工件夹紧完成。	
垂直位移气缸	输出	取走产品动作中的垂直方向气缸、横向推出动作气缸、吸取产品气缸。系统加工完成产品后，Y轴移动到取走产品位置，垂直气缸向下推出，吸取气缸打开吸取产品，吸取到产品后垂直气缸退回，横向气缸向后推出，吸取气缸松开，产品掉到指定摆放位置，横向气缸缩回原位。	菜单 - 系统参数 - 检测夹紧和自动取走
吸取产品气缸	输出		
横向位移气缸	输出		
垂直位移气缸到位	输入	取走产品动作中的垂直方向气缸提起到位信号。若未在设定的时间内收到该信号系统上报“垂直气缸返回故障”警告。	
横向位移气缸到位	输入	取走产品动作中的横向方向气缸推出到位信号。若未在设定的时间内收到该信号系统上报“横向气缸返回故障”警告。	
吸取产品气缸到位	输入	取走产品动作中的吸取气缸吸取产品成功信号。若未在设定的时间内收到该信号系统上报“吸取气缸故障”警告。	
驱动器报警信号	输入	驱动器报警信号。当接收到该信号后会马上报警“驱动器报警”。	菜单 - 系统参数 - 轴参数设置 - 驱动器报警设置
驱动器使能信号	输出	驱动器使能控制信号。切换到拖拽模式时会控制该信号失能驱动器。	菜单 - 系统参数 - 其他参数 - 光栅&三色灯设置
光栅报警信号	输入	光栅触发信号输入。系统检测到该信号后立即报警“光栅被触发”。	

注 1: 吹气吸气模式切换 [系统参数 - 供料参数设置]

非常感谢您使用我司的产品，第一次拿到产品时请仔细阅读本手册，您可以从中了解到本产品的电气特性、外围电气连接和一些功能说明，以便您可以快速的将本产品部署在设备上。

系统通用输入输出为 24V 电压域端口，轴信号口为 5V 电压域端口。USB 口为 U 盘接口用作系统文件加工文件等导入导出和系统升级。

系统的输入口为上拉输入，输入口拉低至 0V 视为有效信号；输出口为开漏输出，系统不输出时输出口对外悬空；输出口输出有效时输出口与内部 0V 导通。

推荐按照本手册的接线示意图 (2-3 页) 进行接线，设备完成接线后请先进行 24V 对 0V 的导通测试，确认无短路现象时再执行上电操作。上电后系统电源指示灯 (红灯 POWER) 正常亮起，运行指示灯 (绿灯 RUN) 正常闪烁即表示系统已正常工作。若电源指示灯未正常亮起或发光暗淡请执行以下检查：

- (1) 检测 24V 开关电源是否正常工作;
- (2) 24V 电路中是否有短路现象;
- (3) 螺丝系统板载 5A 保险丝是否烧毁。

系统模式说明:

- 生产模式: 正常生产使用。设备执行正常生产加工逻辑，但是无法修改任何参数。
- 测试模式: 调试设备、编辑加工文件使用。设备无法执行生产加工逻辑，但是可以编程与修改设备参数。
- 老化模式: 老化测试时使用。

第一次启动设备，系统正常运行后，会进入‘系统参数向导设置’界面，可以依次设置设备的主要参数。如果选择跳过向导，登录管理员身份后可以在‘系统参数’完成以下设置操作：

步骤一. 设置各轴参数 [系统参数 - 轴参数设置]

脉冲数: 指系统驱动对应轴电机转动一周所需要发出的脉冲个数，即该轴驱动器的细分分数。

螺距: 指对应轴电机转动一圈后设备实际运动的距离。

- 无减速器: 螺距 = 皮带轮周长或丝杆螺距
 - 有减速器: 螺距 = 皮带轮周长或丝杆螺距 / 减速比
- 最大运动速度 = 电机最大转速 * 螺距 * 80%**

行程: 指对应轴能够移动的最长距离。

原点偏移: 原点偏移值可以为 0 或正负值，即捕获到原点位置后再偏移设定的值作为 0 坐标。

原点信号类型: 常闭/常开: 当电机轴没有触发到原点时，原点捕获传感器输出是低电平或微动开关是闭合状态为常闭，反之为常开; 屏蔽: 如选择屏蔽则该轴不使用回原点功能。(只支持 NPN 型传感器)

回原点优先级: 分为高、中、低三个优先级。回原点时优先回高优先级的轴，再回中优先级的轴，低优先级的最后，优先级相同的轴同时执行回原点动作。默认出厂优先级为: XY 低优先级, Z 轴高优先级。

步骤二. 设置各轴加速度 [系统参数 - 加速度参数设置]

启动/停止加速度: 开环控制推荐在 1000 - 8000 范围之内; 闭环控制推荐设置在 1000 - 15000 范围之内。具体值需要根据实际机械结构来确定，启动加速度等于停止加速度。

急停加速度:

- 启动/停止加速度小于 6000: 急停加速度 = 6000
- 启动/停止加速度大于 6000: 急停加速度 = 启动/停止加速度 + 2000

手动启动加速度: 推荐设置在 100 - 1000 范围之内，便于精确灵活的编程定位和操作设备。

手动停止加速度: 推荐设置在 1000 - 4000 范围之内，便于精确灵活的编程定位和操作设备。

步骤三. 设置按钮及指示灯端口 [系统参数 - 机台按钮设置 通用参数中光栅&三色灯设置]

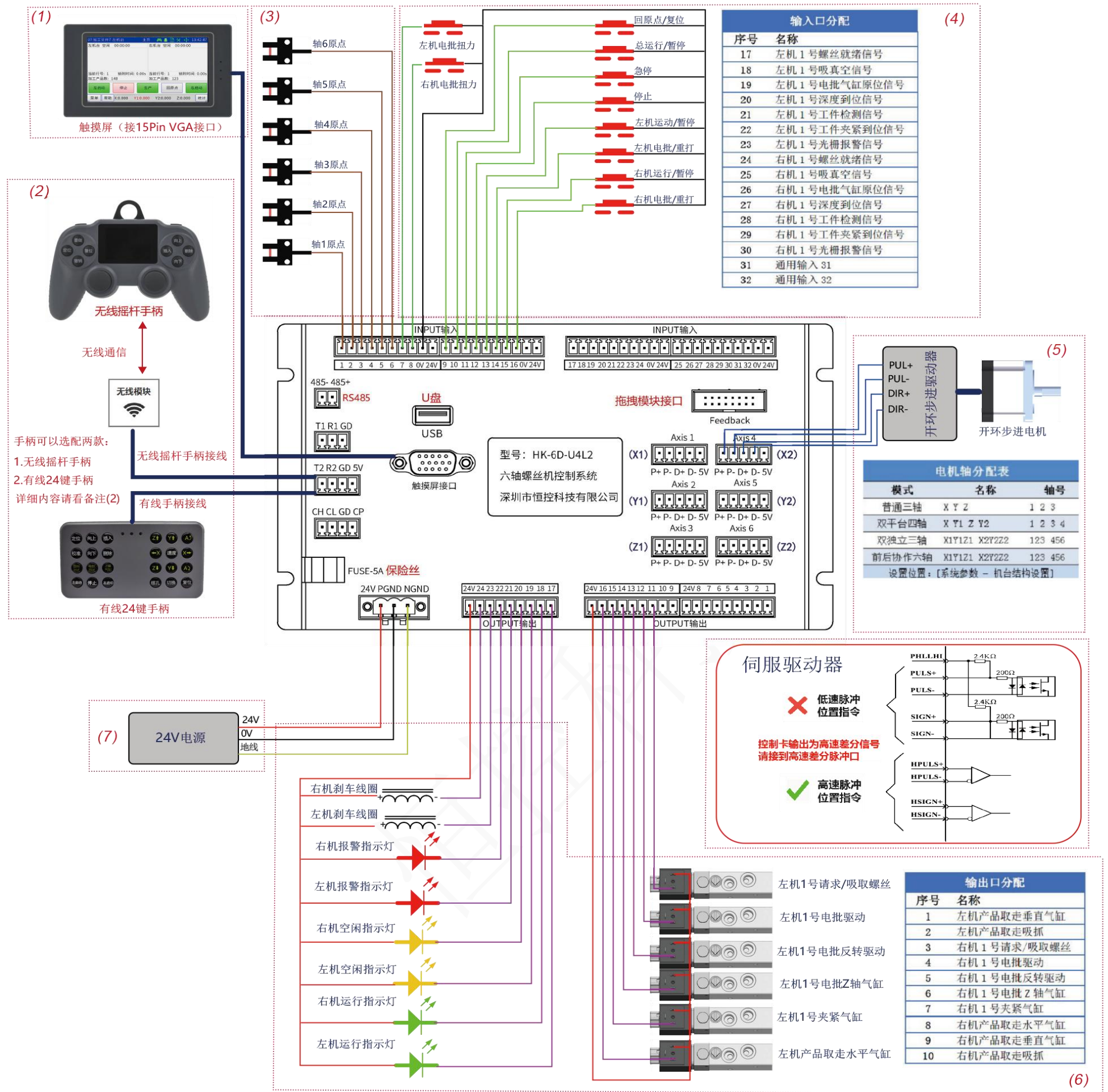
根据实际按钮接线状态来设置相应的端口序号即可，按照推荐接线方式参数设置如下：

- 按钮: 9-回原点、10-总运行/暂停、11-急停、12-停止、13-左运行、14-左电批、15-右运行、16-右电批。
- 指示灯: 17-左运行灯、18-右运行灯、19-左空闲灯、20-右空闲灯、21-左报警灯、22-右报警灯。

步骤四. 设置各外设功能的输入输出信号

该步骤需根据设备实际情况，同时参考第 4 页进行对应设置。

恒控科技 HK-6D-U4L2 螺丝系统接线示意图



接线图备注:

- 本系统配备有 6.2 吋触摸屏, 做为 人 机 界 面。如 需 开 孔 尺 寸 见 说 明 书。
- 本系统配备有两款手柄: 无线摇杆手柄、有线 24 键手柄。可根据需要可以选配手柄。无线手柄与板卡配备的无线模块进行通信, 无线手柄和板卡无线模块也可有线连接。有线手柄配有专门的连接线与板卡通信。
- a. 本系统只支持 NPN 型传感器, 支持常开和常闭两种信号类型。
b. 请进入 [系统参数 - 轴参数设置] 选项中进行相应的原点信号设置。
- a. 系统的各功能按钮需要进入 [系统参数 - 机台按钮设置] 选项设置后生效。
b. 其余输入信号请参考本手册第 4 页[系统输入输出信号功能说明]表进行相应设置。
- a. 若设备使用开环步进驱动器, 直接参考示意图接线即可。
b. 若设备使用闭环驱动器, 驱动器的报警信号可以通过继电器隔离后连接到系统的通用输入口, 同时在[系统参数 - 轴参数设置 - 驱动器报警参数]项中进行设置即可。
c. 对于不同的机械结构电机轴的使用需参考[电机轴分配表]进行接线。
- a. 系统输出口为开漏输出。输出 0 时端口浮空, 输出 1 时端口连通到内部 0V。
b. 输出口 24 固定为刹车使能口。刹车口+接 24V, 刹车口-接输出口 24。
c. 输出口 23 为可选刹车使能口。刹车口+接 24V, 刹车口-接输出口 23。
d. 指示灯需要在 [系统参数 - 其他参数 - 光栅&三色灯设置] 选项设置后生效。
e. 其余各输出信号需在 [系统参数] 各对应选项设置后生效。

f. 送料器相关信号需要在[加工参数 - 编辑组别参数] 设置项中进行设置后生效。

(7): 若要给系统单独配 24V 开关电源, 请保证电源功率在 50W 及以上。

注意:

- 系统通用输入输出口为默认出厂时未指定任何功能, 本图例为参考接线, 接线完成后需去对应系统参数设置项中进行设置。
- 本系统原点传感器安装位置等同于原点位置和行程负限位, 请将原点传感器安装在行程起始位置。
- 如果设备是四轴双平台(四轴双 Y 模式), 左右机台需要将共用的电气资源设成一致(例如单电批、单送料器等)。
- 系统只支持 FAT32 格式的 U 盘, 无文件路径要求, 系统从 U 盘导入导出的文件和升级文件均在 U 盘根目录(需要留出 U 盘连接线)。
- 设备电气装配完成后请执行如下检测, 以杜绝生产安全隐患!
使用万用表直流电压档测量板卡 PGND 与 EGND 之间电压。若不为 0V, 则表示相应电源出现漏电, 需要进行排查处理, 下图为正常测量结果。

