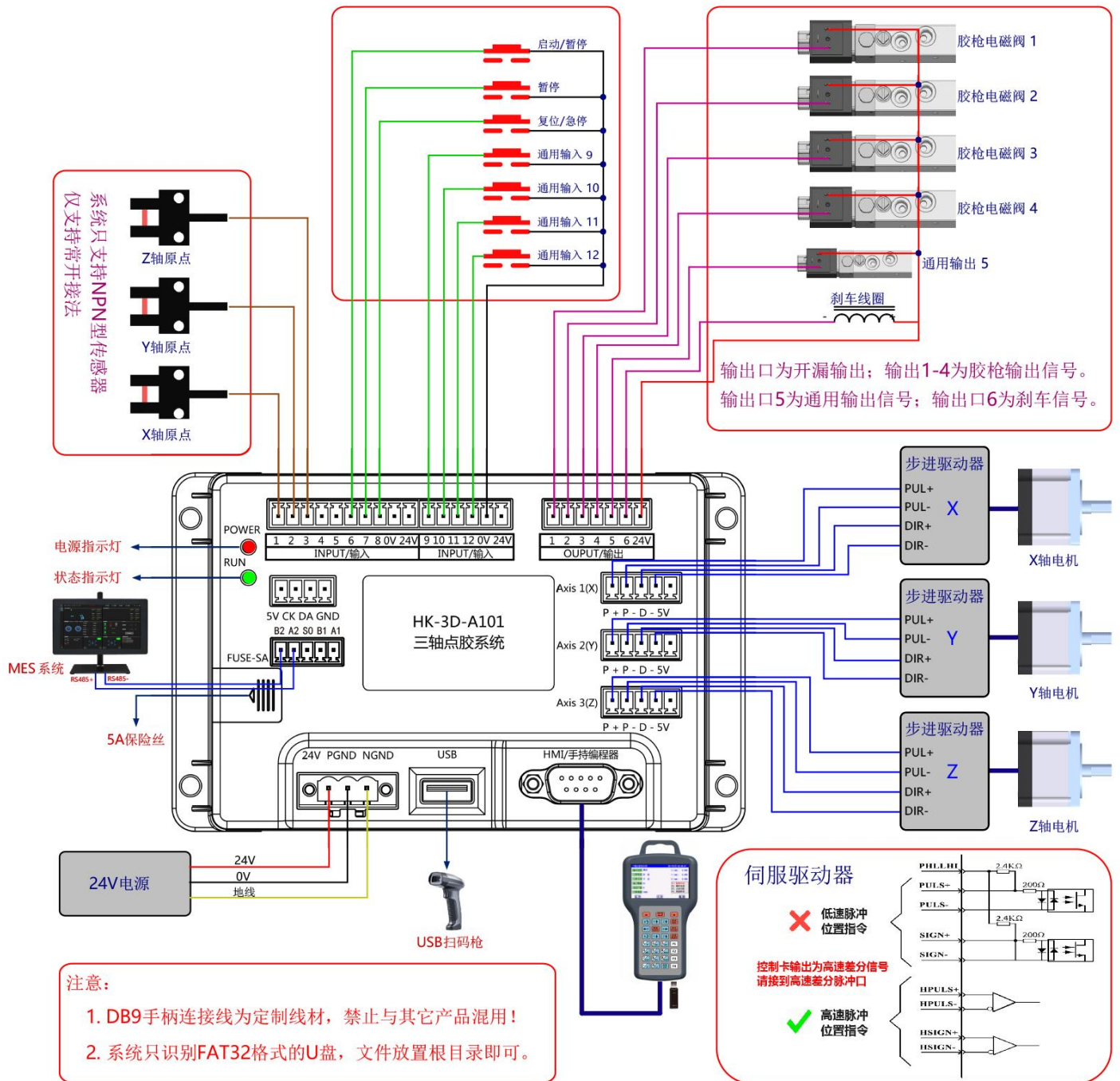


# 恒控科技 HK-3D-A101 点胶系统接线图



**注意：**

1. DB9手柄连接为定制线材，禁止与其它产品混用！
2. 系统只识别FAT32格式的U盘，文件放置根目录即可。

**注：**

1. 如果系统电源和驱动器电源为不同开关电源，请一定要将两个电源的地接在一起。
2. 本系统原点传感器安装位置等同于行程负限位，请将原点传感器安装在行程起始位置。

非常感谢您使用我司的产品，第一次拿到产品时请先详细阅读本手册，再进行电气接线工作。

# 恒控科技 HK-3D-A101 点胶系统接线图

## 1. 系统电气参数说明

系统通用输入输出为 24V 电压域端口，轴信号口为 5V 电压域端口。

系统的输入口为上拉输入，输入口拉低至 0V 视为有效信号；输出口为开漏输出，系统不输出时输出口对外悬空；输出口输出有效时输出口与内部 0V 导通。

推荐按照本手册的接线示意图进行接线，设备完成接线后请先进行 24V 对 0V 的导通测试，确认无短路现象时再执行上电操作。

上电后系统电源指示灯（红灯 POWER）正常亮起，运行指示灯（绿灯 RUN）正常闪烁即表示为系统已正常工作。若电源指示灯未正常亮起或发光暗淡请执行以下检查：

- (1) 检测 24V 开关电源是否正常工作；
- (2) 24V 电路中是否有短路现象；
- (3) 点胶系统板载 5A 保险丝是否烧毁。

## 2. 系统脉冲当量计算公式

(1) 同步带机构：

XYZ 轴的脉冲当量 = 同步轮齿数 × 同步轮齿间距(mm) / 电机转动一圈的脉冲数

(2) 丝杆机构：

XYZ 轴的脉冲当量 = 丝杆导程(螺距) / 电机转动一圈的脉冲数

## 3. 系统加速度参数说明

(1) 加速度：开环控制推荐在 1000 - 8000 范围之内；闭环控制推荐设置在 1000 - 15000 范围之内。具体值需要根据实际机械结构来确定。

(2) 拐角加速度：【拐角加速度】通常设置为【加速度】的 5 倍。

(3) 手动加速度：推荐设置在 100 - 2000 范围之内，便于精确灵活的编程定位和操作设备。

## 4. 系统默认密码：1234



深圳市恒控科技有限公司

电话：185-6585-5343

网址：<https://www.heng-kong.com/>

地址：深圳市宝安区西乡街道固兴社区华丰国际机器人产业园二期 D 栋四楼

